
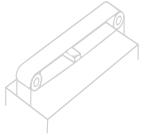



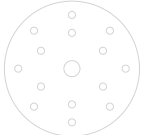


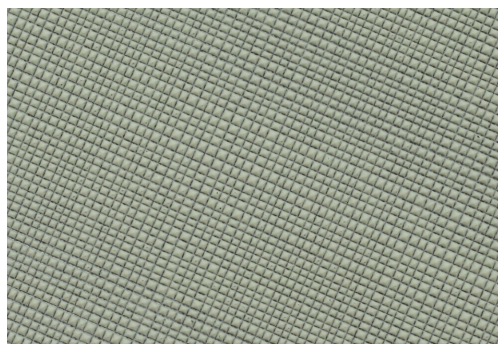
TRIZACT 953 FA

Produktdaten <i>product data</i>	Grammatur <i>weight</i>	Unterlage <i>backing</i>	Bindung <i>bonding</i>	Streuung <i>coating</i>	Kornart <i>abrasive</i>
	/	X-Baumwollgewebe	Harzbindung	replizierte Struktur	Keramik

Körnungsbereich <i>grits</i>	12 16 24 36 40 50 60 80 100 120 150 180 220 240 280 320 360 400 500 600 800 1000 1200 2500
	A45 A6

Produkte <i>standard forms</i>	Breitband <i>wide belts</i>	Langband <i>long belts</i>	Kurzband <i>short belts</i>	Rolle <i>rolls</i>	Bogen <i>sheets</i>	Scheibe <i>discs</i>
						
Anwendung <i>applications</i>	<ul style="list-style-type: none"> ✓ Titan ✓ Aluminium ✓ Stahl <li style="margin-left: 300px;">✓ Edelstahl 					

Eigenschaften <i>features</i>	Fertigungsbreite <i>maximum width</i>	Farbe vorne <i>main color front</i>	Farbe Rückseite <i>color backing</i>	Aufdruck <i>printing</i>
	635 mm	grau	anthrazit	3M 953 FA TRIZACT



Die dreidimensionale Pyramidenstruktur ermöglicht einen Selbstschärf-Effekt: Schleifbelag erneuert sich kontinuierlich und garantiert so eine gleichmäßige, reproduzierbare Oberfläche.

