
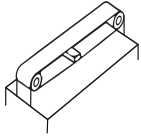



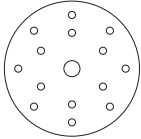


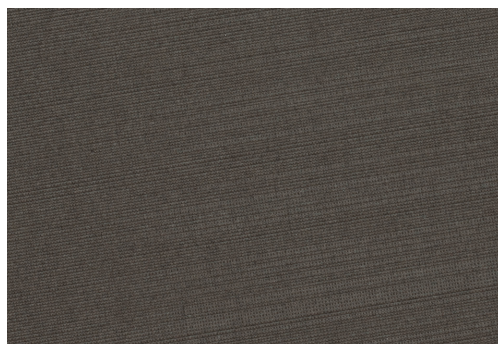
TRIZACT 237 AA

Produktdaten <i>product data</i>	Grammatur <i>weight</i>	Unterlage <i>backing</i>	Bindung <i>bonding</i>	Streuung <i>coating</i>	Kornart <i>abrasive</i>
	/	X-Flex-Gewebe	Vollkunstharz	replizierte Struktur	Aluminiumoxid

Körnungsbereich <i>grits</i>																								
	12	16	24	36	40	50	60	80	100	120	150	180	220	240	280	320	360	400	500	600	800	1000	1200	2500
										A160	A100	A65	A45	A30	A16	A6								

Produkte <i>standard forms</i>	Breitband <i>wide belts</i>	Langband <i>long belts</i>	Kurzband <i>short belts</i>	Rolle <i>rolls</i>	Bogen <i>sheets</i>	Scheibe <i>discs</i>
						
Anwendung <i>applications</i>	<ul style="list-style-type: none"> ✓ Stahl ✓ Edelstahl ✓ NE-Metalle <li style="margin-left: 300px;">✓ Titan 					

Eigenschaften <i>features</i>	Fertigungsbreite <i>maximum width</i>	Farbe vorne <i>main color front</i>	Farbe Rückseite <i>color backing</i>	Aufdruck <i>printing</i>
	660 mm	grau	anthrazit	3M 237AA TRIZACT



3M Trizact 237AA besitzt einen gleichmäßigen, dreidimensionalen Schleifkornaufbau, integrierte Schleifhilfsmittel und eine halbflexible X-Unterlage. Durch die einzigartige Struktur wird eine sehr hohe Standzeit bei einem gleichmäßigen Schliffbild erzeugt.

